

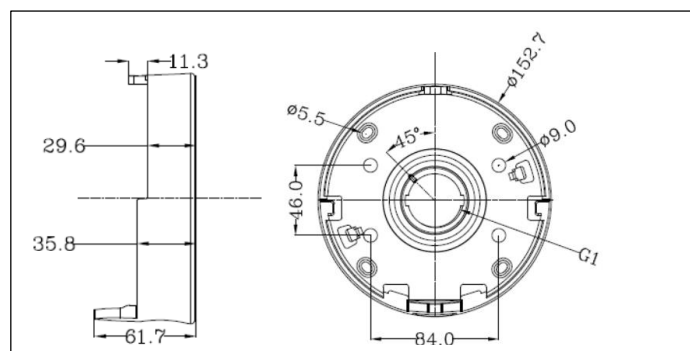


CARACTERÍSTICAS PRINCIPALES

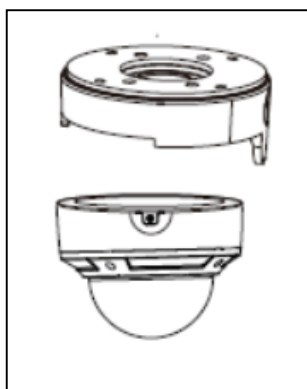
Caja conexiones para cámaras IP TBK Plus

- Fabricado en aluminio
- Perfectamente adaptable a cámaras IP serie TBK Plus.
- Tapón de goma para instalación exterior.
- Diseño adaptable a varios modelos.

ESPECIFICACIONES	TBK-363C
Descripción	Caja de conexiones
Rango de aplicación	Cámaras minidomo
Material	Aluminio
Dimensiones	61.7 x Ø152.7 mm
Peso	350 gr
Instalación	Exterior IP54
Para modelos	TBK-MD7544EIR, TBK-MD7545EIR, TBK-MD7536EIR



Adaptación varios modelos minidomo



V1 (20160701)

Instrucciones de instalación

- El soporte se debe instalar en una pared/techo planos.
- La pared o techo debe soportar 3 veces el peso de la cámara y el soporte.
- Para instalación en exterior utilice el tapón de goma, proporcionado con la cámara para sellar el paso del cable.

