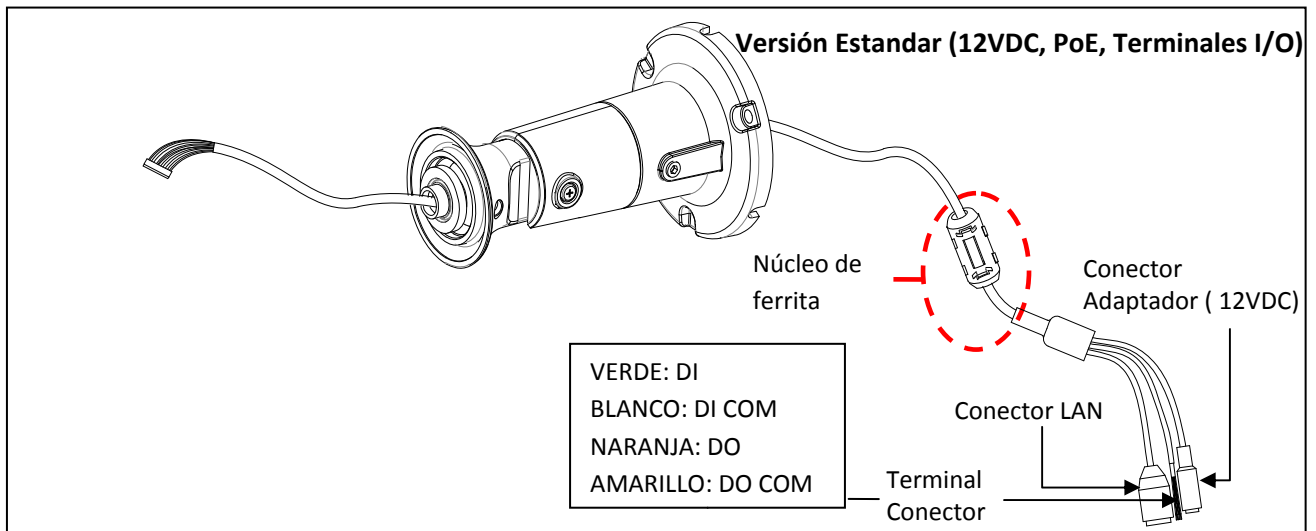
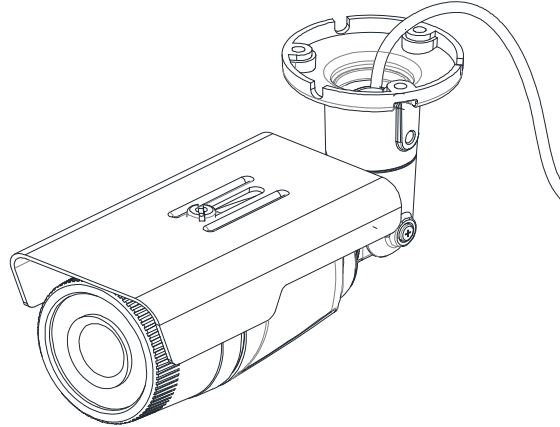


# Guía Rápida Instalación TBK-BUL8502EVA

Este manual proporciona instrucciones para una instalación rápida y una configuración básica de su dispositivo IP.

1. Nombre y posición de los componentes:
2. Confirme por favor la nomenclatura y situación de cada componente de la cámara según la siguiente imagen. \*



**\* Se recomienda instalar el nucleo de ferrita (incluido) en el cable tal como se indica en la imagen superior.**

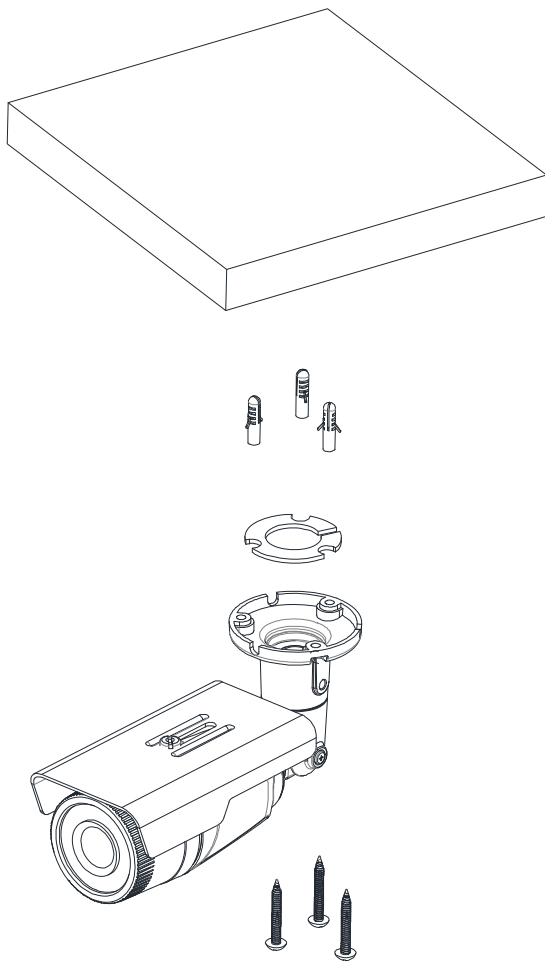
\* El diseño y apariencia del modelo están sujetos a cambios sin previo aviso.



Asegure que la polaridad es correcta. Una incorrecta conexión puede provocar daños en la cámara IP.

Conector adaptador alimentación (DC 12V)

## 2. Instalar el dispositivo IP



**1)** Presentar la plantilla de instalación incluida en el embalaje sobre la superficie deseada.

**2)** Realizar los taladros en la posición correcta utilizando la plantilla, e insertar los tacos en los orificios.

**3)** Conectar el cableado necesario, incluyendo un cable de alimentación y un cable de red LAN.

**4)** Situar el cuerpo de la cámara de forma que coincida con los tres tacos colocados, y sujete la cámara contra la superficie donde se montará la cámara.

**5)** Atornillar los tornillos en los tacos.

**6)** Ajustar el ángulo del cuerpo de la cámara. Referirse por favor al punto **3. Ajuste del ángulo de la cámara** para más detalles.

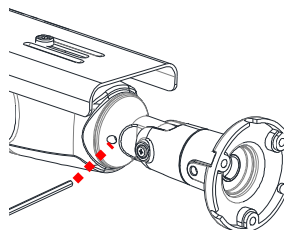


### Caution

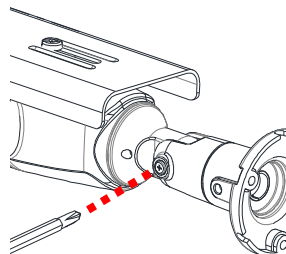
Para prevenir daños en el equipo, sitúe la cámara en una superficie estable y sin vibraciones. Si la estabilidad está en duda, consulte con el personal de mantenimiento para reforzar la superficie, y después continúe con la instalación.

### 3. Ajustar el ángulo del cuerpo de la cámara

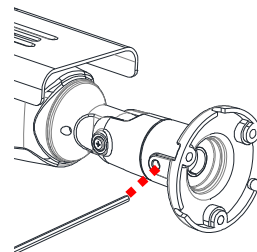
1) Ajustar el ángulo del cuerpo de la cámara desatornillando las uniones indicadas en la siguientes figuras.



Ajustar esta unión  
para la instalación a  
pared



Ajuste vertical



Ajuste horizontal

2) Conectarse a la página web del dispositivo para ver imágenes en tiempo real y comprobar la imagen visualizada según la instalación física de la cámara. Para más detalles consultar el capítulo **5. Visualización de video en página web**.

## 4. Ajustar el entorno de red

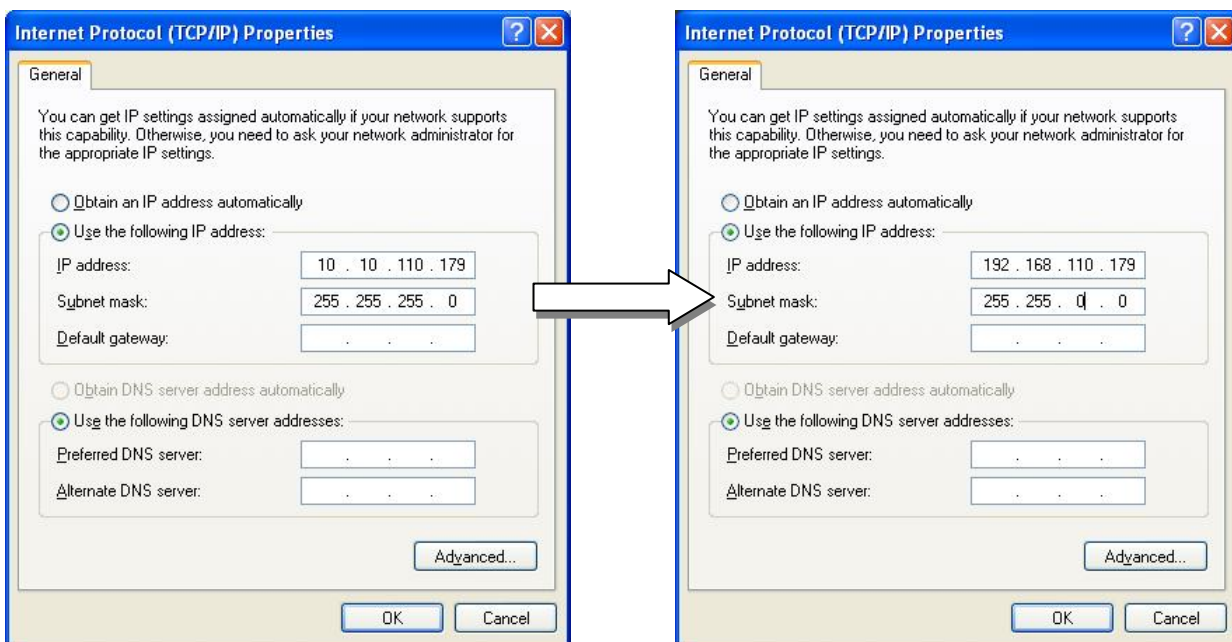
La dirección IP por defecto es del tipo 192.168.XXX.XXX y diferente para cada unidad.

Existen dos forma de identificar la dirección IP por defecto: mediante la MAC del equipo y mediante el programa *IPAdminTool* (de descarga en las webs [www.tbkvision.com](http://www.tbkvision.com) y [www.hommaxistemas.com](http://www.hommaxistemas.com)).

### 4.1 Identificar la IP del equipo mediante la MAC

Es posible identificar la IP del equipo convirtiendo los números hexadecimales de su dirección MAC, que viene adjunta con el equipo en una etiqueta identificativa. Asegurar que el equipo y el PC están en el mismo rango IP. Si el rango de IP entre el equipo y el PC es diferente, cambiar la configuración del PC como se muestra en la siguiente imagen.

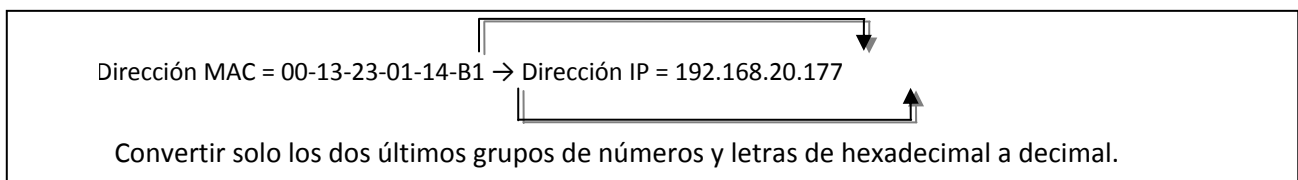
Dirección IP : **192.168.xxx.xxx**  
Máscara de subred : **255.255.0.0**



### Convertir la dirección MAC

En el caso de una red local donde se usan direcciones IP del tipo 192.168.XXX.XXX, el usuario puede visualizar las imágenes de vídeo en directo en un navegador web usando la IP por defecto del equipo:

1. Para convertir la dirección MAC en una dirección IP consultar la tabla de conversión de Hexadecimal a Decimal al final de esta Guía Rápida.  
(La dirección MAC del equipo está adjunta en el lateral o panel trasero del equipo).

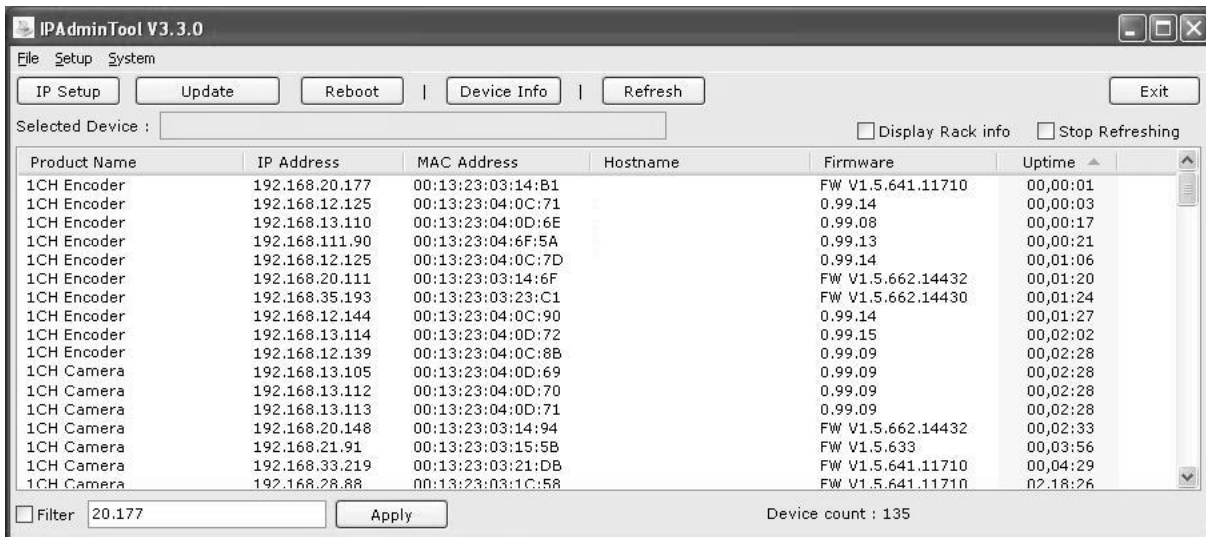


2. Iniciar el navegador Microsoft® Internet Explorer e introducir la dirección IP del equipo
3. El flujo de video y la configuración del equipo requiere la ejecución de controles ActiveX. Cuando aparezca la pantalla emergente de Instalación de ActiveX, autorice e instale el ActiveXsetup.exe.

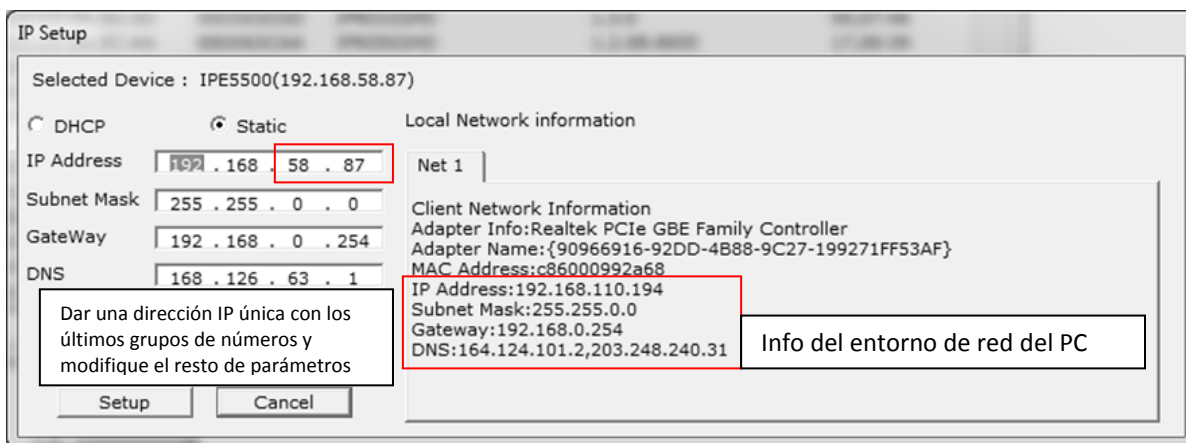
## 4.2 Identificar la IP del equipo mediante IPAdminTool

*IPAdminTool* es una herramienta de gestión, que escanea automáticamente todos los equipos del mismo fabricante y permite realizar cambios en la configuración de red, actualizar el firmware y reiniciar equipos. Para modificar la IP por defecto del equipo y configurarla según el entorno de red siga estos pasos:

1. Encontrar el equipo en la lista mostrada desde la herramienta IPAdminTool y seleccionar el dispositivo que se va a configurar.



2. Seleccionar **IP Setup**; se mostrará una ventana con la pantalla de configuración del entorno IP.



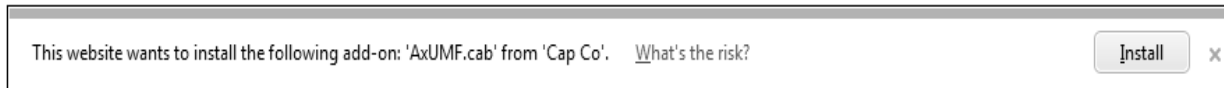
3. En la ventana de ajuste de IP (IP Setup), los datos mostrados debajo de **Local Network information** muestra la información del entorno de red del PC. Ajustar la máscara de subred (Subnet mask), puerta de enlace (Gateway) y DNS según estos datos, excepto los dos últimos grupos de números de la dirección IP (IP Address), que conforman la dirección única del equipo IP. Ver imagen de arriba.

4. Hacer clic en **Setup** para validar la modificación de valores.

5. Una pantalla emergente solicitará usuario y contraseña, tras introducirlas después seleccionar **Login**. (El usuario / password por defecto es: **root** / **pass**.)

## 5. Visualización de video en una página web

Una vez que se ha identificado el equipo con una dirección IP apropiada al entorno de red, escribir la dirección del equipo en el navegador para acceder a la imagen de la cámara conectada. La primera vez que se accede puede aparecer una ventana emergente del tipo:



1. Cuando el navegador pregunte sobre la instalación del software AxUMF clic **Install** para proseguir:



2. Cuando se muestre la ventana emergente de Instalación, clic en **Install** y continuar con el resto de la instalación.



Dependiendo del Sistema Operativo y de la versión de Internet Explorer, la instalación puede variar una de otra. Las figuras mostradas se corresponden con un entorno Windows 7 / Internet Explorer 9.

## 6. Página de AJUSTES

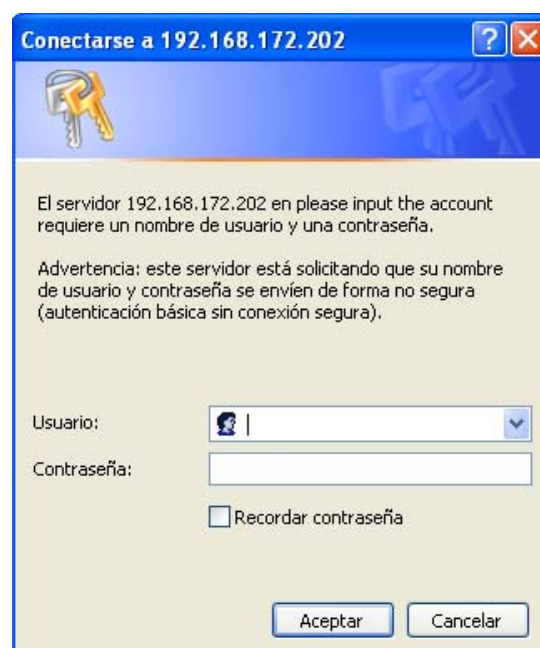
Para acceder a la configuración del equipo:

1. Clic **Setup** en la zona superior izquierda de la página web, se mostrará una ventana emergente de inicio de sesión.



2. Introducir usuario y contraseña, después clic en **Aceptar**  
(El usuario / password por defecto es:  
**root / pass.**)

Consultar el **Manual de Usuario Web (Web Page User's Manual)** para el detalle de los ajustes de configuración del equipo.



## 7. Reiniciar

Seguir los siguientes pasos para reiniciar el equipo:

1. Mientras el equipo está en marcha pulse el botón de Reset.
2. Espere a que el equipo se reinicie.



**Caution**

Por favor no lo mantenga presionado más de 2 segundos. Si lo presiona más de 2 segundos volverá el equipo a valores de fábrica.

---

## 8. Valores de fábrica

Si vuelve el equipo a valores de fábrica, todos los parámetros incluida la dirección IP serán inicializados.

Para realizar un Reset a Valores de Fábrica siga los siguientes pasos:

1. Pulsar el botón de Reset y mantenerlo presionando mientras el equipo está en marcha.
2. Soltar el botón de Reset después de 10sg hasta que el LED parpadee.
3. Espere a que el equipo se reinicie.

---

Los valores por defecto son:



**Note**

Dirección IP:	192.168.xx.yy
Máscara de subred:	255.255.0.0
Puerta de enlace:	192.168.0.1
Usuario:	root
Contraseña:	pass

---

## 9. Modo Seguro

El equipo entra en Modo Seguro cuando no consigue iniciarse completamente de forma repetida.

Este error puede ser causado por dos factores: inestabilidad en la alimentación o se ha producido un daño en el firmware durante el inicio del equipo.

Cuando el dispositivo se reinicia en Modo Seguro aparece una ventana emergente, según siguiente imagen. Debe seguir entonces las siguientes instrucciones según los pasos indicados en dicha ventana.



Ventana Modo Seguro

Su equipo ha entrado en modo seguro. El equipo es forzado a entrar en modo Seguro cuando el propio equipo reconoce un funcionamiento erróneo repetido en el tiempo. En la mayoría de los casos se produce por una repetida inestabilidad de alimentación durante el inicio del equipo. La primera vez que su equipo entre en modo seguro siga estas instrucciones:

1. Clic en “Start Reboot” en la página web del equipo
2. Espere a que el equipo se reinicie completamente, puede necesitar de unos segundos a varios minutos.
3. Confirme si la página web de conexión del equipo ya aparece en modo normal

Si el equipo no se recupera siguiendo las instrucciones anteriores, puede ser que la configuración del equipo se haya corrompido. Siga estas instrucciones para resetear la configuración:

1. Clic en “Reset all Settings” en la página web del equipo.
2. Espere a que el equipo reinicie los ajustes completamente, puede necesitar de unos segundos a varios minutos.
3. Confirme si la página web de conexión del equipo ya aparece en modo normal.

Si el equipo sigue en Modo Seguro después de los pasos anteriores, puede ser que el firmware del equipo esté dañado o corrupto. En ese caso el equipo no es capaz de inicializar. En este caso proceda a actualizar el firmware según las siguientes instrucciones:

1. Seleccionar Browse y elija el fichero de firmware apropiado.
2. Clic START para restaurar el firmware del equipo (se mostrará el proceso de actualización)
3. Confirme si la página web de conexión del equipo ya aparece en modo normal

Si el equipo sigue mostrando la pantalla Ventana Modo Seguro puede que se haya averiado parte del hardware del equipo, contacte con su servicio técnico.



### Note

Otra forma de actualizar el firmware es usando el software IPAdminTool. (de descarga en las webs [www.tbkvision.com](http://www.tbkvision.com) y [www.hommaxsistemas.com](http://www.hommaxsistemas.com)). El manual de usuario IPAdminTool.pdf detalla el procedimiento a seguir.

---



### Note

Si el equipo sigue en Modo Seguro después de intentar actualizar el firmware, por favor contacte con su servicio técnico.

---



# Hexadecimal-Decimal Conversion Table

Refer to the following table when you convert the MAC address of your device to IP address.

Hex	Dec	Hex	Dec	Hex	Dec	Hex	Dec	Hex	Dec	Hex	Dec	Hex	Dec
0	0	25	37	4A	74	6F	111	94	148	B9	185	DE	222
1	1	26	38	4B	75	70	112	95	149	BA	186	DF	223
2	2	27	39	4C	76	71	113	96	150	BB	187	E0	224
3	3	28	40	4D	77	72	114	97	151	BC	188	E1	225
4	4	29	41	4E	78	73	115	98	152	BD	189	E2	226
5	5	2A	42	4F	79	74	116	99	153	BE	190	E3	227
6	6	2B	43	50	80	75	117	9A	154	BF	191	E4	228
7	7	2C	44	51	81	76	118	9B	155	C0	192	E5	229
8	8	2D	45	52	82	77	119	9C	156	C1	193	E6	230
9	9	2E	46	53	83	78	120	9D	157	C2	194	E7	231
0A	10	2F	47	54	84	79	121	9E	158	C3	195	E8	232
0B	11	30	48	55	85	7A	122	9F	159	C4	196	E9	233
0C	12	31	49	56	86	7B	123	A0	160	C5	197	EA	234
0D	13	32	50	57	87	7C	124	A1	161	C6	198	EB	235
0E	14	33	51	58	88	7D	125	A2	162	C7	199	EC	236
0F	15	34	52	59	89	7E	126	A3	163	C8	200	ED	237
10	16	35	53	5A	90	7F	127	A4	164	C9	201	EE	238
11	17	36	54	5B	91	80	128	A5	165	CA	202	EF	239
12	18	37	55	5C	92	81	129	A6	166	CB	203	F0	240
13	19	38	56	5D	93	82	130	A7	167	CC	204	F1	241
14	20	39	57	5E	94	83	131	A8	168	CD	205	F2	242
15	21	3A	58	5F	95	84	132	A9	169	CE	206	F3	243
16	22	3B	59	60	96	85	133	AA	170	CF	207	F4	244
17	23	3C	60	61	97	86	134	AB	171	D0	208	F5	245
18	24	3D	61	62	98	87	135	AC	172	D1	209	F6	246
19	25	3E	62	63	99	88	136	AD	173	D2	210	F7	247
1A	26	3F	63	64	100	89	137	AE	174	D3	211	F8	248
1B	27	40	64	65	101	8A	138	AF	175	D4	212	F9	249
1C	28	41	65	66	102	8B	139	B0	176	D5	213	FA	250
1D	29	42	66	67	103	8C	140	B1	177	D6	214	FB	251
1E	30	43	67	68	104	8D	141	B2	178	D7	215	FC	252
1F	31	44	68	69	105	8E	142	B3	179	D8	216	FD	253
20	32	45	69	6A	106	8F	143	B4	180	D9	217	FE	254
21	33	46	70	6B	107	90	144	B5	181	DA	218	FF	255
22	34	47	71	6C	108	91	145	B6	182	DB	219		
23	35	48	72	6D	109	92	146	B7	183	DC	220		
24	36	49	73	6E	110	93	147	B8	184	DD	221		