



iWISE Bus

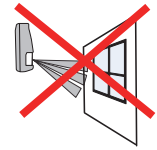
Model: RK800Q0B

QUAD 15m/50ft

PD6662, EN50131-1,
EN50131-2-2 Grade 3, Class II



www.riscogroup.com
www.riscogroup.co.uk
www.riscogroup.fr
www.riscogroup.it
www.riscogroup.es
www.riscogroup.com/por



EN The iWISE RK800Q0B detector is a motion detector designed for installation as a addressable detector on the ProSYS Bus and includes an extra relay zone input

Main Features

- Two dual-element PIR sensors
- Coverage 15m (50')
- Two independent digital signal processing channels
- Active IR Anti-mask
- Cover and wall/corner tamper
- Remote Control & Diagnostics

IT Il rivelatore iWISE RK800Q0B è un rivelatore di movimento progettato per essere installato come un rivelatore indirizzato sul BUS della centrale ProSYS ed include un ingresso di zona aggiuntivo

Caratteristiche Principali

- Due sensori PIR a doppio elemento
- Copertura da 15m
- Due canali indipendenti di elaborazione digitale del segnale
- IR attivo anti-mascheramento
- Tamper contro l'apertura e la rimozione
- Diagnostica e Controllo Remoto

SP El detector iWISE RK800Q0B es un detector de movimiento diseñado para instalarse como un detector direccionable en el BUS de la ProSYS, e incluye una entrada adicional de zona (permite conectar al BUS otro dispositivo estándar cableado con salida de relé).

Características Principales

- Dos sensores PIR de doble elemento
- Alcance 15m (50')
- Dos canales independientes de procesamiento digital de la señal
- Anti-Enmascaramiento por IR Activo
- Tamper de tapa y pared
- Control y Diagnósticos Remotos

FR Le détecteur iWISE RK800Q0B est un détecteur de mouvement conçu pour être installé comme détecteur adressable sur le Bus de la ProSYS et qui inclut une entrée zone supplémentaire.

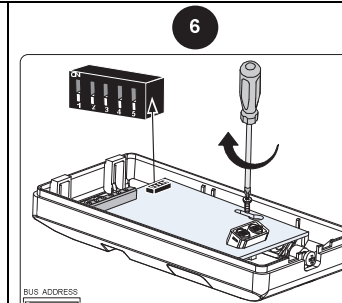
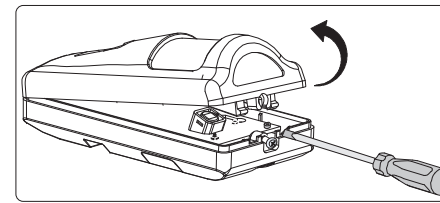
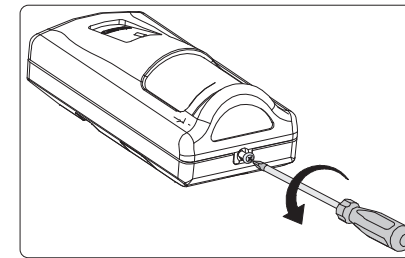
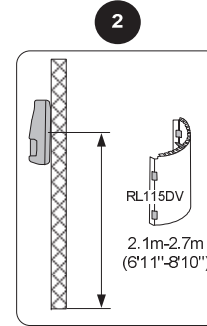
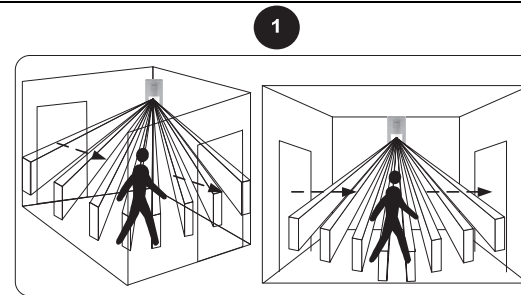
Fonctionnalités Principales

- Deux capteurs IRP à double éléments
- Couverture de 15m
- Deux canaux avec traitements du signal numérique indépendants
- Anti-Masque à IR actif
- Autoprotection à l'arrachement et à l'ouverture
- Contrôle et diagnostics à distance

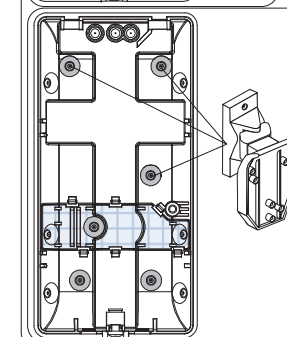
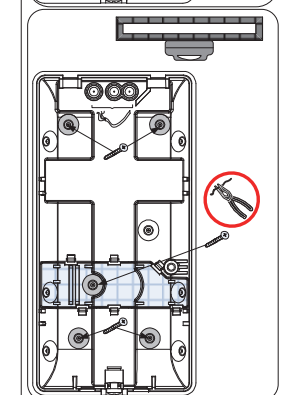
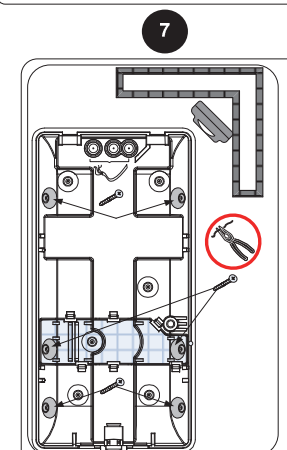
PR O detector iWISE RK800Q0B é um detector desenvolvido para instalações como um detector endereçável no BUS da ProSYS, e inclui uma entrada extra de zona relé (Similar a um expansor)

Principais Características

- Dois elementos de Infravermelhos Passivos duplos
- Modelo de 15m (50')
- Dois canais com processamento independente digital do sinal
- Anti-Máscara através de Infravermelho Ativo
- Tamper de tampa e de parede
- Controle & diagnóstico Remoto



ID	1	2	3	4	5
01	OFF	OFF	OFF	OFF	OFF
02	ON	OFF	OFF	OFF	OFF
03	OFF	ON	OFF	OFF	OFF
04	ON	ON	OFF	OFF	OFF
05	OFF	OFF	ON	OFF	OFF
06	ON	OFF	ON	OFF	OFF
07	OFF	ON	ON	OFF	OFF
08	ON	ON	ON	OFF	OFF
09	OFF	OFF	OFF	ON	OFF
10	ON	OFF	OFF	ON	OFF
11	OFF	ON	OFF	ON	OFF
12	ON	ON	OFF	ON	OFF
13	OFF	OFF	ON	ON	OFF
14	ON	OFF	ON	ON	OFF
15	OFF	ON	ON	ON	OFF
16	ON	ON	ON	ON	OFF
17	OFF	OFF	OFF	OFF	ON
18	ON	OFF	OFF	OFF	ON
19	OFF	ON	OFF	OFF	ON
20	ON	ON	OFF	OFF	ON
21	OFF	OFF	ON	OFF	ON
22	ON	OFF	ON	OFF	ON
23	OFF	ON	ON	OFF	ON
24	ON	ON	ON	OFF	ON
25	OFF	OFF	OFF	ON	ON
26	ON	OFF	OFF	ON	ON
27	OFF	ON	OFF	ON	ON
28	ON	ON	OFF	ON	ON
29	OFF	OFF	ON	ON	ON
30	ON	OFF	ON	ON	ON
31	OFF	ON	ON	ON	ON
32	ON	ON	ON	ON	ON



EN LED Display

LED	State	Description
Yellow	On	PIR channel 1 detection
	Flashing	Trouble in PIR channel 1
Green	On	PIR channel 2 detection
	Flashing	Trouble in PIR channel 2
Red	On	ALARM
	Flashing	Communication trouble
	Rapid Flashing	Anti-Masking detection.
All LEDs	Flashing (consecutively)	At power-up, the LEDs will flash consecutively until the end of the warm-up period (2-3 minutes). At the end of the warm-up period the RED LED will continue to flash until the end of AM calibration.

IT Indicatori LED

LED	Stato	Descrizione
Giallo	Illuminato	Rilevazione del 1° canale all'infrarosso passivo (PIR)
	Lampeggiante	Anomalia del 1° canale PIR
Verde	Illuminato	Rilevazione del 2° canale PIR
	Lampeggiante	Anomalia del 2° canale PIR
Rosso	Illuminato	ALLARME
	Lampeggiante	Problema di comunicazione
	Lampeggiante Rapido	Anomalia / Rilevazione circuito Anti-Mask.
Tutti i LED	Lampeggiante (consecutivamente)	All'alimentazione tutti i LED lampeggiano in sequenza fino alla fine del periodo di preriscaldamento (2-3 minuti). Alla fine del periodo di preriscaldamento il LED rosso continuerà a lampeggiare fino alla fine della fase di inizializzazione del canale Anti-Mask.

SP Indicación de los LEDs

LED	Estado	Descripción
Amarillo	Encendido	Detección canal PIR 1
	Parpadeando	Problema en el canal PIR 1
Verde	Encendido	Detección canal PIR 2
	Parpadeando	Problema en el canal PIR 2
Rojo	Encendido	Indicación de ALARMA
	Parpadeando	Problema de comunicación
	Parpadeo Rápido	Detección Anti-Enmascaramiento
Todos los LEDs	Parpadeando (consecutivamente)	Al dar alimentación, los LEDs parpadearán consecutivamente hasta que finalice el periodo de calentamiento (2-3 minutos). Al finalizar el periodo de calentamiento, el LED ROJO seguirá parpadeando hasta que termine la calibración del AM.

FR Affichage à diodes LED

LED	Position	Signification
Jaune	Allumée (ON)	Détection du 1 ^{er} canal IRP
	Clignotante	Panne du 1 ^{er} canal IRP
Verte	Allumée (ON)	Détection du 2 ^{ème} canal IRP
	Clignotante	Panne du 2 ^{ème} canal IRP
Rouge	Allumée (ON)	Indique une ALARME
	Clignotante	Problème de communication
	Clignotante Rapide	Détection d'Erreur /Anti-masque.
Toutes diodes LED	Clignotante (l'une après l'autre)	Lors de la mise sous tension, les diodes LED clignotent de manière ininterrompue, l'une après l'autre, jusqu'à la fin de la séquence d'initialisation (2 à 3 minutes). A la fin de la période d'initialisation, le voyant LED ROUGE continue à clignoter jusqu'à la fin du calibrage de l'AM.

PR Visualização dos LEDs

LED	Position	Significação
Amarelo	Aceso	Deteção de Infravelmenho Passivo 1
	Piscado	Problema no canal Infravelmenho Passivo 1
Verde	Aceso	Deteção de Infravelmenho Passivo 2
	Piscado	Problema no canal Infravelmenho Passivo 2
Rojo	Aceso	ALARME
	Piscado	Problema de comunicação
	Piscado Rápido	Falha/ Deteção Anti Máscara.
Todos los LEDs	Piscado (sucessivamente)	Ao conectar, os LEDs piscarão consecutivamente até o final do período de aquecimento (2-3 minutos). Ao final do período de aquecimento, o LED VERMELHO continuará piscando até o final da iniciação do AM.

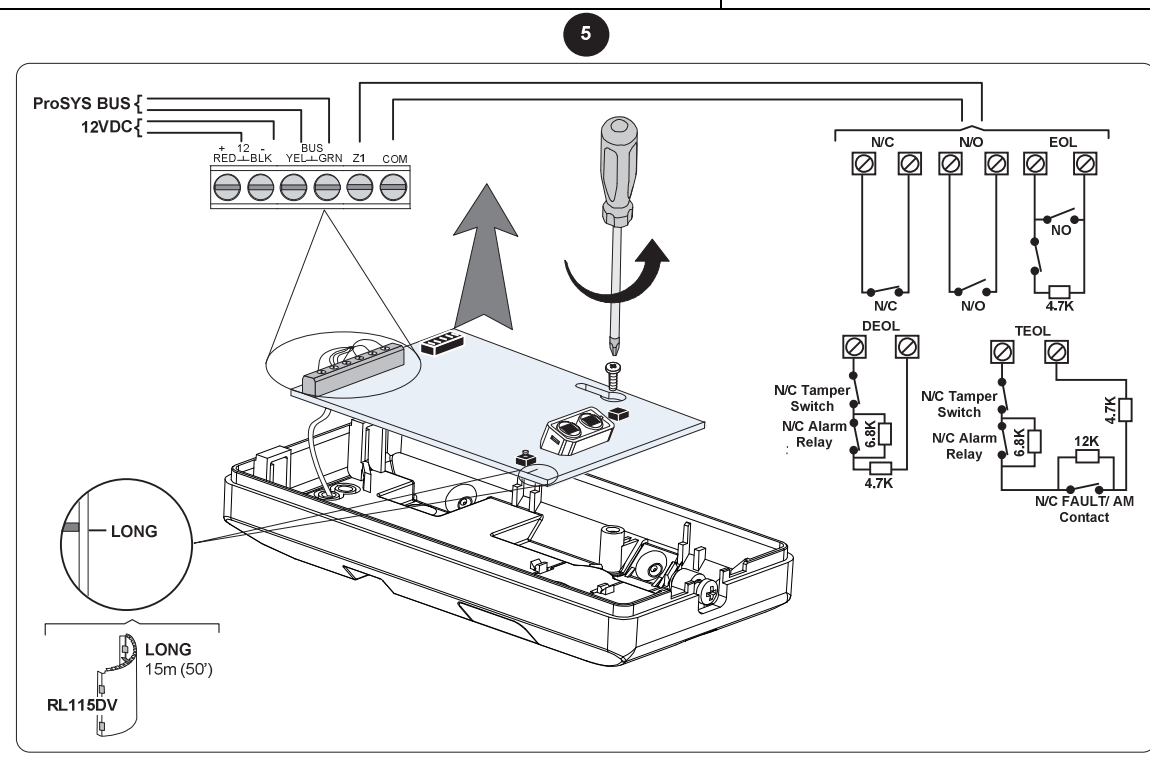
9-16VDC

15mA at 12VDC (typical)
26mA at 12VDC (max.)

64.2mm (2.5")

120gr. (4.2 oz.)

0°-49°C (32° to 120°F)
Humidity of 85 ±5 percent at a temperature of 30° +2°C (86° ±4°F)



EN ProSYS Programming (Ver 7.xx and above):

- Add/delete an iWISE BUS detector**
 - Installer menu [7] Accessories / Install > [1] Add Delete Module > [9] More.. > [5] BUS Zone
 - Select ID (as defined by the Dip switches) and define type as iQDG3
- Assign the iWISE BUS detector to a Zone**
 - Installer menu [2] Zones > [1] One by One > Select Zone
 - Under Termination select > [5] BUS Zone
 - Select the BUS zone number to assign to the programmed zone
- Program the zone input on the iWISE BUS**
 - Installer menu [2] Zones > [1] One by One > Select Zone
 - Under Termination select from options [07] to [11]
 - Press [#]. Select the BUS zone that the input zone belongs to.
- Configure the iWISE BUS detector parameters (see table below)**
 - Installer menu select [2] Zones > [0] Miscellaneous > [3] BUS Zone Parameters

Parameter	Description
LEDs	Determines the operation of the detector's LEDs.
Sensitivity	Defines the sensitivity of the detector (PIR)
Anti Mask	Defines the operation of Anti Masking detection.
Arm/Disarm	Defines the operation of anti masking detections while the detector is armed.
Self Test	Used to test the detection technologies. In the event of a failed test, a Self Test Trouble is created.

IT Programmazione ProSYS (Versione 7.xx e successive):

- Aggiungi/cancella un rivelatore BUS iWISE**
 - Menù Tecnico [7] Accessori > [1] Agg./Canc.Modulo > [9] Continua.. > [5] Zone BUS
 - Selezionare il numero ID (come impostato dai microinterruttori) e definire il tipo come iQDG3
- Assegnazione del rivelatore BUS iWISE ad una Zona**
 - Menù Tecnico [2] Zona > [1] Una per Una > Selezionare il numero di zona
 - Raggiunta l'opzione Terminazione selezionare > [6] Zona BUS
 - Selezionare il numero ID della zona BUS da assegnare alla zona che si sta programmando
- Programmazione dell'ingresso di zona aggiuntivo sul rivelatore BUS iWISE**
 - Menù Tecnico [2] Zona > [1] Una per Una > Selezionare il numero di zona
 - Raggiunta l'opzione Terminazione selezionare una delle opzioni da [07] a [11]
 - Premere [#]. Selezionare il numero ID della zona BUS che fa riferimento all'ingresso di zona che si sta programmando.
- Configurazione dei parametri del rivelatore BUS iWISE (vedi tabella)**
 - Menù Tecnico selezionare [2] Zona > [0] Varie > [3] Parametri Zone BUS

Parametro	Descrizione
LED	Determina il modo di funzionamento dei LED
Sensibilità	Determina la sensibilità dei sensori PIR
Anti-Mask	Determina il modo di funzionamento del Anti-Mascheramento
Ins/Dis	Imposta il funzionamento dei LED e della rilevazione dell'anti-mascheramento quando il sistema è inserito
Auto-Test	Utilizzata per testare le tecnologie di rilevazione. Nel caso il test non vada a buon fine, verrà registrato in centrale un evento di Auto test fallito.

SP Programación ProSYS (versión 7.xx y superior):

- Añadir/Borrar un detector iWISE BUS**
 - Menú Instalador > [7] Accesorios > [1] Agregar/Borrar Módulo > [9] Más... > [5] Zonas BUS
 - Seleccione el ID (según se haya definido con los microinterruptores DIP) y defina el tipo como iQDG3
- Asignar el detector iWISE BUS a una Zona**
 - Menú Instalador > [2] Zonas > [1] Una a Una > Seleccione la Zona
 - En el apartado Terminación, seleccione la opción [05] Zona BUS
 - Seleccione el ID del detector BUS que se va a asignar a la zona programada
- Programar la entrada de zona adicional del iWISE BUS**
 - Menú Instalador > [2] Zonas > [1] Una a Una > Seleccione la Zona
 - En el apartado Terminación, seleccione una de las opciones de la [07] a la [11]
 - Presione [#]. Seleccione el ID del detector BUS al que pertenece la entrada de zona.
- Configuración de los parámetros del detector iWISE BUS (ver tabla)**
 - Menú Instalador > [2] Zonas > [0] Varios > [3] Parámetros Zona BUS

Parámetro	Descripción
LEDs	Define el modo de funcionamiento de los LEDs
Sensibilidad	Define la sensibilidad de los sensores PIR
Anti-Enmascaramiento	Define el funcionamiento de la detección del Anti-Masking
Armado/Desarmado	Define el funcionamiento de la detección de anti-enmascaramiento mientras el detector está armado
Auto-Test	Utilizado para probar las tecnologías de detección. Cuando un test falle, se generará un Problema de Fallo de Auto Test.

FR Programmation ProSYS (Ver 7.xx et supérieure) :

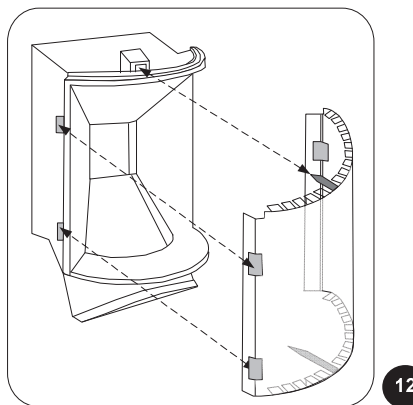
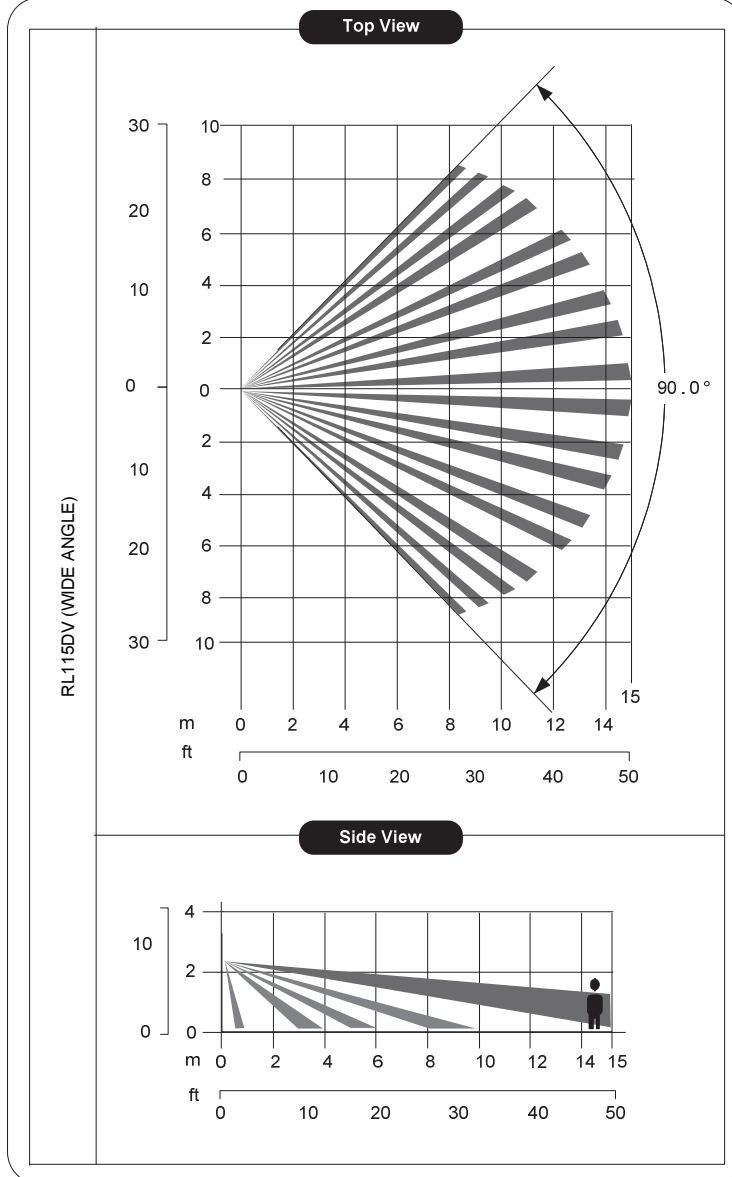
- Ajouter/Supprimer un détecteur iWISE BUS**
 - Menu Installateur > [7] Accessoires > [1] Ajout/Suppression Module > [9] Plus... > [5] BUS Zones
 - Sélectionner l'ID (comme défini par les Dip switches) et définir le type sur iQDG3
- Assigner le détecteur iWISE BUS à une zone**
 - Menu Installateur > [2] Programmation Zones > [1] Une par Une > Sélectionner la zone
 - Dans la section Nature, sélectionner > [5] Zone-BUS
 - Sélectionner le numéro ID de zone BUS à assigner à la zone programmée
- Programmer l'entrée zone supplémentaire de l'iWISE BUS**
 - Menu Installateur > [2] Programmation Zones > [1] Une par Une > Sélectionner la zone
 - Dans la section Nature, sélectionner de l'option [07] à l'option [11]
 - Valider par [#]. Sélectionner la zone BUS pour laquelle l'entrée zone supplémentaire est paramétrée.
- Configurer les paramètres du détecteur iWISE BUS (voir tableau)**
 - Menu Installateur > [2] Programmation Zones > [0] Divers > [3] BUS-Zone Paramètres

Paramètres	Description
LED	Définit le mode de fonctionnement des LEDs.
Sensibilité	Définit la sensibilité du détecteur (canaux IRP)
Anti-Masquage	Définit le fonctionnement de la détection Anti-Masque
Arm./ Désarm	Définit le fonctionnement de détection anti-masque lorsque le détecteur est armé.
Self Test (Auto Test)	Utilisé pour tester les technologies de détection. Si le test échoue, un Défaut Auto-test est créé.

PR Programação da ProSYS (Ver 7.xx ou posterior):

- Adicionar/Apagar um detector iWISE BUS**
 - Menu do instalador [7] Acessórios > [1] Adicionar / Apagar módulo > [9] Mais.. > [5] Zonas de BUS
 - Selecionar ID (como definido nos Dipswitches) e definir como o tipo iQDG3
- B: Alocar o iWISE BUS à uma zona**
 - Menu do Instalador [2] Zonas > [1] Uma a Uma > Selecionar Zona
 - No menu de Terminação selecione > [5] Zona de BUS
 - Selecione o número da zona de BUS para alocar a zona programada
- Programação da entrada de zona do iWISE BUS**
 - Menu do instalador [2] Zonas > [1] Uma a uma > Selecionar Zona
 - No menu de terminação escolha uma das opções de [07] até [11]
 - Apertar [#]. Escolher a zona de BUS que a entrada de zona pertence.
- Configurar os parâmetros do detector iWISE BUS (Veja tabela)**
 - Selecionar o menu do instalador [2] Zonas > [0] Diversos > [3] Parâmetros de Zonas de BUS

Parâmetro	Descrição
LEDs	Define o modo de operação dos LED's
Sensibilidade	Define qual é o nível de sensibilidade do canal de Infravermelho Passivo
Anti Máscara	O canal de Infravermelho Ativo detecta qualquer tentativa de bloquear o campo de visão do detector.
Arme/Desarme	Define como será a operação dos led e da detecção anti-máscara quando o sistema estiver armado.
Auto - Teste	Usado para testar as tecnologias de detecção.



UL Compliance Section

- This product is UL639 listed for Residential and Commercial intrusion detectors. To comply with UL, note the following:
- ◆ Walk test should be performed once a year by an installer.
 - ◆ For indoor use only.
 - ◆ For wall installation only.
 - ◆ When the detector is connected to the bus of the Prosys panel, the detectors is to be powered either from the Prosys panel V7.55 or from a Listed compatible burglar alarm power supply that has a output voltage range not exceeding 9-16 vdc, a minimum of 4 hrs. standby power, and is suitable for mercantile use.
 - ◆ The maximum range was verified with the MW set to 100%.
 - ◆ For max wire lengths and gauges refer to chapter 1 in ProSYS installer manual 5IN1383.
 - ◆ Only a UL Listed burglar alarm initiating device may be connected to the extra relay zone input.
 - ◆ All end-of-line resistors are UL Listed.

RISCO Group Limited Warranty

RISCO Group and its subsidiaries and affiliates ("Seller") warrants its products to be free from defects in materials and workmanship under normal use for 24 months from the date of production. Because Seller does not install or connect the product and because the product may be used in conjunction with products not manufactured by the Seller, Seller cannot guarantee the performance of the security system which uses this product. Seller's obligation and liability under this warranty is expressly limited to repairing and replacing, at Seller's option, within a reasonable time after the date of delivery, any product not meeting the specifications. Seller makes no other warranty, expressed or implied, and makes no warranty of merchantability or of fitness for any particular purpose. In no case shall seller be liable for any consequential or incidental damages for breach of this or any other warranty, expressed or implied, or upon any other basis of liability whatsoever. Seller's obligation under this warranty shall not include any transportation charges or costs of installation or any liability for direct, indirect, or consequential damages or delay. Seller does not represent that its product may not be compromised or circumvented; that the product will prevent any personal injury or property loss by burglary, robbery, fire or otherwise; or that the product will in all cases provide adequate warning or protection. Seller, in no event shall be liable for any direct or indirect damages or any other losses occurred due to any type of tampering, whether intentional or unintentional such as masking, painting or spraying on the lenses, mirrors or any other part of the detector. Buyer understands that a properly installed and maintained alarm may only reduce the risk of burglary, robbery or fire without warning, but is not insurance or a guaranty that such event will not occur or that there will be no personal injury or property loss as a result thereof. Consequently seller shall have no liability for any personal injury, property damage or loss based on a claim that the product fails to give warning. However, if seller is held liable, whether directly or indirectly, for any loss or damage arising under this limited warranty or otherwise, regardless of cause or origin, seller's maximum liability shall not exceed the purchase price of the product, which shall be complete and exclusive remedy against seller. No employee or representative of Seller is authorized to change this warranty in any way or grant any other warranty.

WARNING: This product should be tested at least once a week.

Contacting RISCO Group

RISCO Group is committed to customer service and product support. You can contact us through our website www.riscogroup.com or as follows:

United Kingdom Tel: +44-161-655-5500 E-mail: support-uk@riscogroup.com	Brazil Tel: +55-11-3661-8767 E-mail: support-br@riscogroup.com
Italy Tel: +39-02-66590054 E-mail: support-it@riscogroup.com	China (Shanghai) Tel: +86-21-52-39-0066 E-mail: support-cn@riscogroup.com
Spain Tel: +34-91-490-2133 E-mail: support-es@riscogroup.com	China (Shenzhen) Tel: +86-755-82789285 E-mail: support-cn@riscogroup.com
France Tel: +33-164-73-28-50 E-mail: support-fr@riscogroup.com	Poland Tel: +48-22-500-28-40 E-mail: support-pl@riscogroup.com
Belgium (Benelux) Tel: +32-2522-7622 E-mail: support-be@riscogroup.com	Singapore Tel: +65-66222388 E-mail: support-sg@riscogroup.com
USA Tel: +1-631-719-4400 E-mail: support-usa@riscogroup.com	Israel Tel: +972-3-963-7777 E-mail: support@riscogroup.com



All rights reserved. No part of this document may be reproduced in any form without prior written permission from the publisher