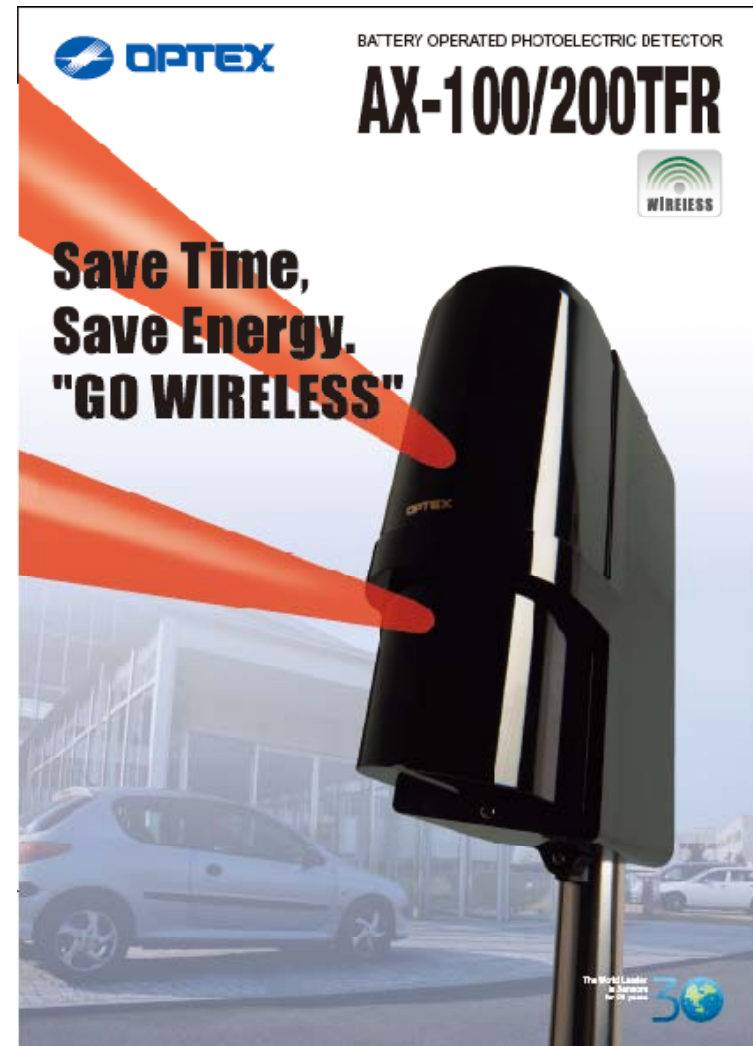


AX-100/200TFR

**NUEVAS
BARRERAS
VIA RADIO**



AX-100/200TFR



Sensing Innovation

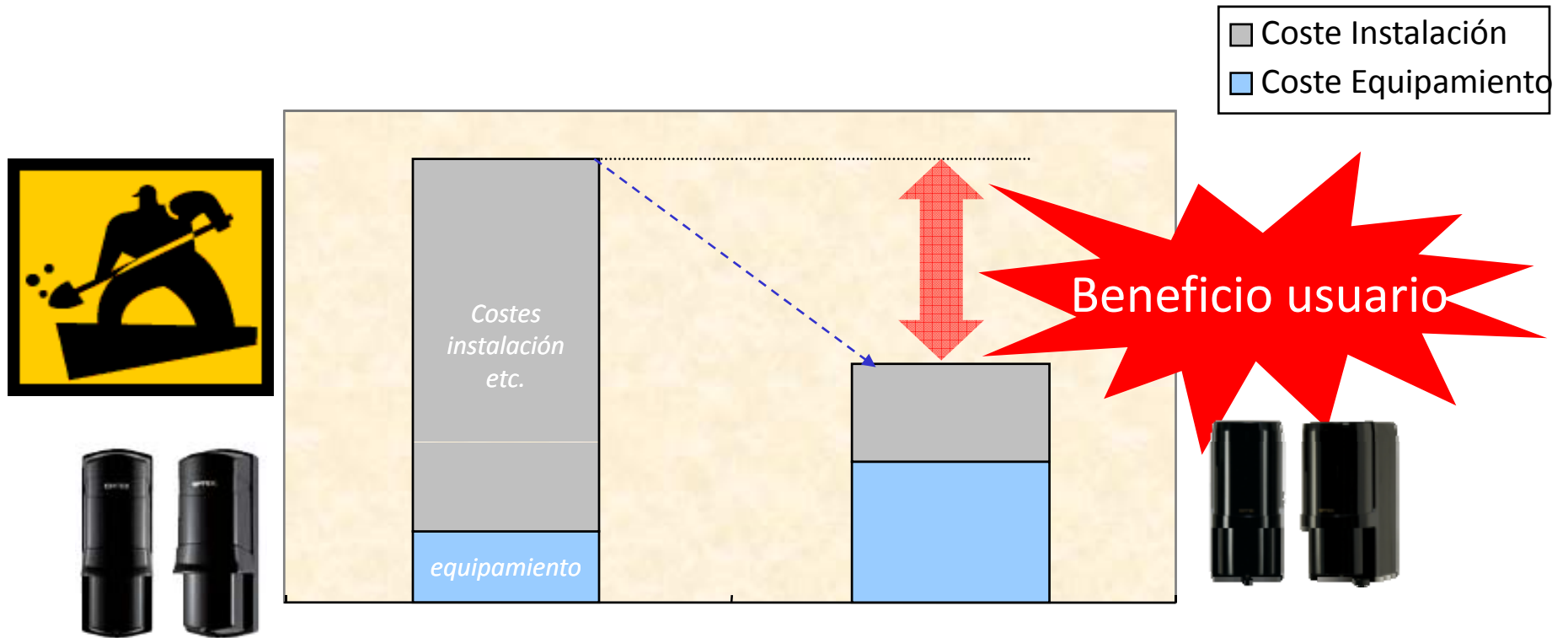
Las barreras AX-100/200TFR suponen una REVOLUCIÓN, en la industria de la seguridad perimetral, ofreciendo un significativo ahorro de costes, y una alternativa a los sistemas cableados tradicionales.

Ventajas de la detección inalámbrica



Sensing Innovation



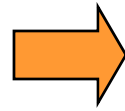


¡Ahorro de costes!

1er Paso



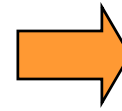
Batería



2º Paso



Transmisor



3er Paso



Almacenamiento



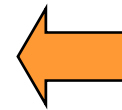
4º Paso



Montaje



Fin



**Trabaje
eficazmente,
Ahorre
dinero**

PARED



POSTE



COLUMNA



POSTE



Nuevas Características



Sensing Innovation

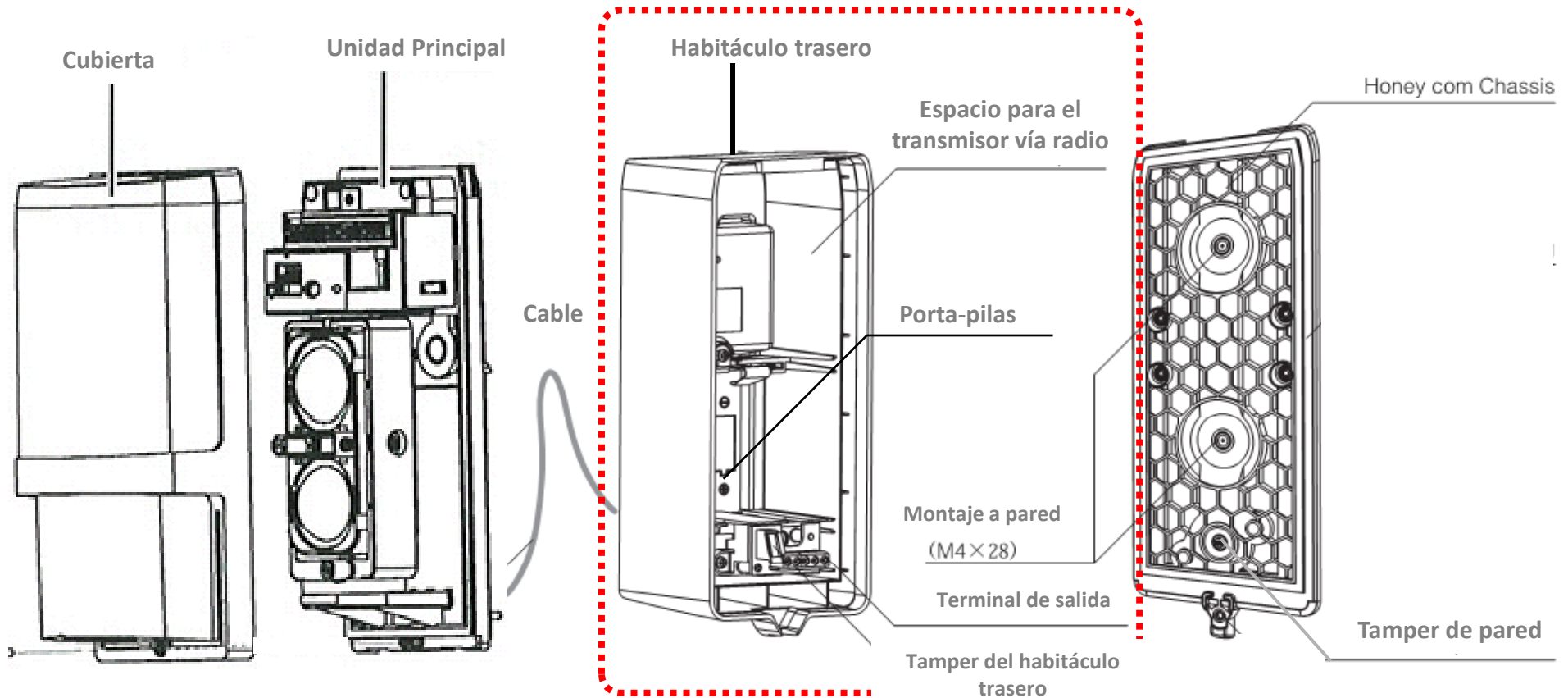
AX-100TFR(30m) : Aprox. 5 años

AX-200TFR(60m) : Aprox. 3 años

* Use cuatro baterías **LSH20(3.6V, 13Ah)** fabricadas por **SAFT**.

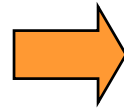
**La duración de la batería del receptor AX-200TFR es aproximadamente 5 años.

(OPTEX sólo garantiza el funcionamiento óptimo de las barreras AX-TFR si se utiliza ese modelo concreto de esa marca concreta, tras la prueba de otros modelos equivalentes de otras marcas existentes en el mercado)



Espacioso Habitáculo trasero

1^{er} Paso



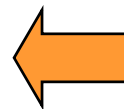
2^o Paso



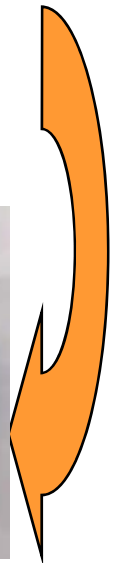
Aflojar

Quitar

4^o Paso



3^{er} Paso



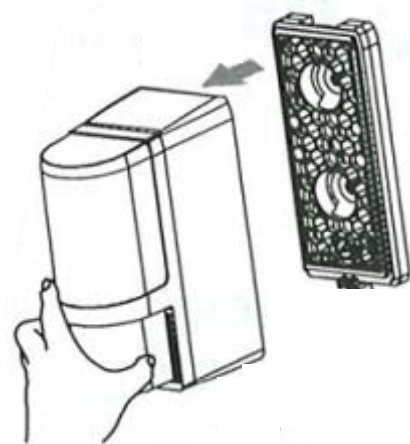
Volver a poner

Reemplazar

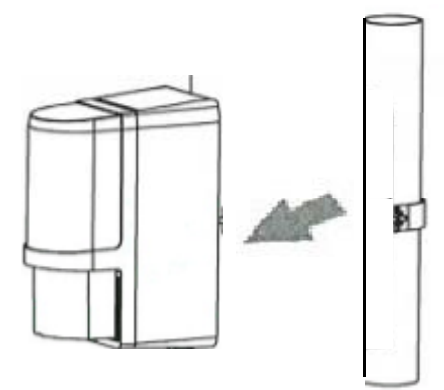
(1)Cubierta frontal



(2)Habitáculo trasero



(3)Pared



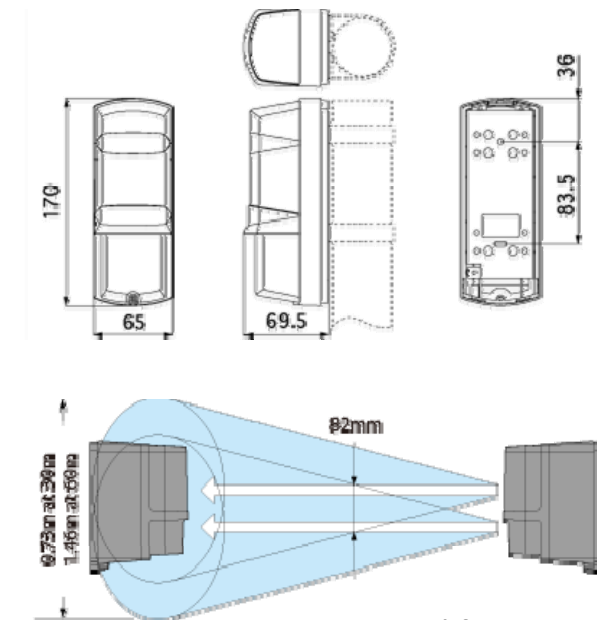
Triple tamper

Otras Características



Sensing Innovation

- Rango de Detección:
 - AX-100TFR: 30m
 - AX-200TFR: 60m
- 4 frecuencias de haz seleccionables
- Circuito D.Q. (Descarte de alarmas mediante notificación en condiciones de niebla)
- Switch selección salida N.C./N.O.(N.A.)
- Circuito A.G.C. (Control Automático de Ganancia)
- Índice Protección IP55
- Función ajuste interrupción haz
- Lente esférica grado alto
- Función de ajuste de ángulo
- Función de ahorro de batería



Modelo		AX-100TFR	AX-200TFR
Alcance		30 m	60 m
Máxima distancia a que llega		265 m	530 m
Método de Detección		Detección por interrupción de haz infrarrojo	
Selección frecuencia de haz		4 canales	
Periodo de Interrupción		Variable entre 50, 100, 250, 500 mseg (4 pasos)	
Alimentación		3.6 V 13.0 Ah: Baterías LSH20 de litio fabricadas por SAFT (no incluidas) Transmisor: 2 uds Receptor: 2 uds	
Consumo		620 µA T: 300 µA + R: 320 µA (a 25°C, 3.6 VDC)	810 µA T: 490 µA + R: 320 µA (a 25°C, 3.6 VDC)
Duración baterías	Transmisor	5 años	3 años
	Receptor		5 años
Salida	Salida Alarma	Switch estado sólido Form C: 3.6 VDC, 0.01 A	
	Periodo Alarma	2 seg (±1) nominal	
	Salida D.Q.	Switch estado sólido Form A/B: 3.6 VDC, 0.01 A	
	Salida Baja Batería	Switch estado sólido Form A/B: 3.6 VDC, 0.01 A (Transmisor & Receptor)	
	Salida Tamper de la cubierta frontal	Form C: 3.6 VDC, 0.01 A se activa cuando se retira la cubierta. (Sólo receptor)	
	Salida Tamper Habitáculo trasero	Form C: 3.6 VDC, 0.01 A Se activa cuando bien la caja trasera, bien el chasis, se retiran de la instalación.	
Indicador	Indicador de Alarma (Receptor)	(1) Luz encendida – Haz IR no se recibe. (2) Luz parpadeante – Haces IR no se reciben suficientemente. (3) Luz apagada – Haces IR recibidos.	
	Potencia (Transmisor)	Power ON: ON, Power OFF: OFF	
	Baja batería	Reducción tensión: parpadeo	
Temperatura Funcionamiento		-20°C – +60°C (-4°F – +140°F)	
Humedad		95% (Max.)	
Angulo de alineamiento		±90° Horizontal, ±5° Vertical	
Montaje		Interior/Exterior, Pared/poste/columna (Se necesita los soportes de montaje opcionales para la unidad principal, cuando las unidades se montan en columna)	
Peso		1600 g (56.5 oz.) (Peso Total del transmisor + receiver, excluyendo accesorio)	
Índice Protección		IP55	

La protección se preocupa por el medio ambiente

Cuando un perímetro necesita protección, OPTEX tiene una solución.

No sólo proporcionando flexibilidad de ubicación, tiempo y carga de trabajo, sino también ahorrando el coste de obra.



La serie AX-100/200TFR ofrece la protección adecuada para instalaciones comprometidas con la protección del entorno, conservando jardines y zonas verdes.

BATTERY OPERATED PHOTOELECTRIC DETECTOR

AX-100/200TFR



When perimeters need securing, OPTEX has a solution. Not only providing flexibility of location, time and workload, but also saving the cost of construction. Preserving gardens and green fields, AX-100/200TFR offers the right protection for the environmentally conscious installation.



**Ahorre tiempo,
Ahorre energía.
“Pase a inalámbrico”**

